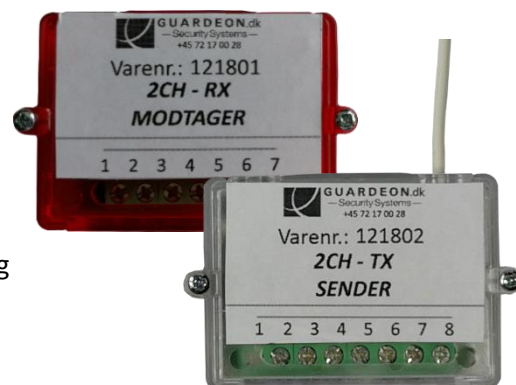


2CH. TX/RX universal 433Mhz sender-modtager kit.

- 2CH.TX/RX er et universalt trådløst sender-modtager system, som tilhører til MiniMist røgkanon familien og andre røgkanoner. Sættet består af en sender (TX) og en modtager (RX).
- Sættet forbinder trådløst f.eks. MiniMist-enheder til et hvilken som helst eksisterende alarmsystem eller andre tekniske systemer.
- Enhederne fungerer på det godkendte 433,92 MHz frekvensbånd.
- 2CH.TX/RX-sættet kan transmittere og modtage status og signal ændring til 2 uafhængige kanaler/ funktioner.



PROGRAMMERING:

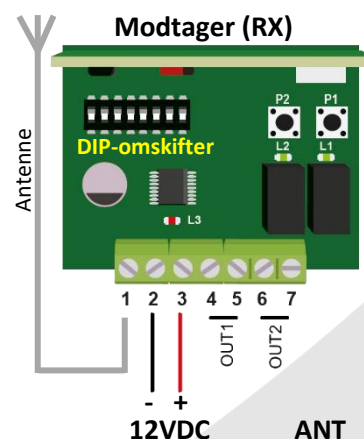
Modtageren (RX) skal programmeres og tilknyttes (parres) til senderen (TX) inden de kan bruges sammen.

Vi anbefaler altid at foretage en fabriksindstilling procedure, af nye enheder før start og ibrugtagning.

VIGTIGT: DIP-omskifteren 4 skal altid være i ON position.

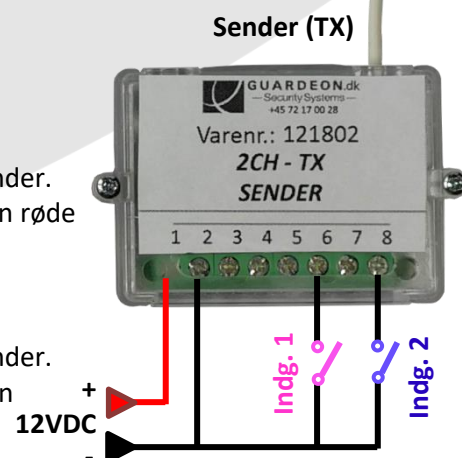
FABRIKSINDSTILLING PROCEDURE FOR MODTAGEREN (RX):

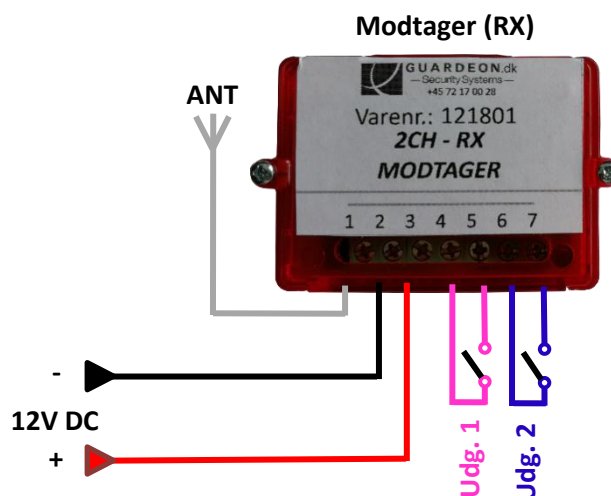
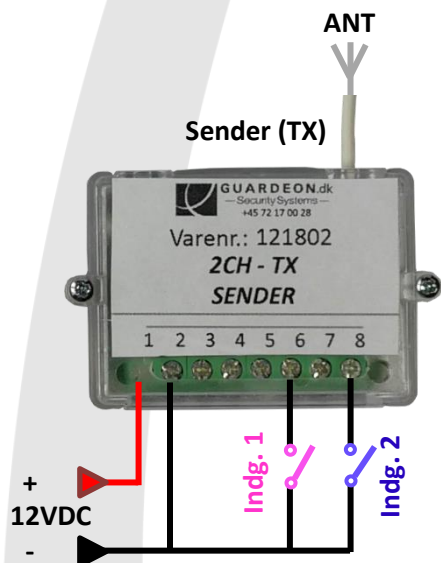
1. Denne handling sletter alle informationer om senderen i hukommelsen på modtageren (RX).
2. Sørg for, at udgangene på modtageren (RX) er deaktiveret (Grøn lysdiode L1 og L2 skal være slukket).
3. Sørg for, at modtageren (RX) ikke er i programmerings tilstand. (Den røde lysdiode L3 skal være slukket.)
4. Hold knappen P1, på modtageren (RX) nede i ca. 10 sekunder, indtil den røde lysdiode L3 tænder, og slip den derefter.
5. Vent indtil den røde lysdiode L3 slukker eller blinker.
6. Modtageren (RX) er nu fabriksresat.



INDLÆSNING AF SENDER (TX) INFORMATIONER I MODTAGEREN (RX):

1. Sørg for, at modtagerens (RX) udgange ikke er i brug, og at modtageren (RX) ikke er indlærings-mode (de grønne lysdiode L1 og L2 skal være slukket.)
2. Tryk og slip på modtageren (RX) trykknappen P1
3. Aktiver derefter senderens (TX) indgang 1 (IN 1 -klemme 6) inden for 5 sekunder.
4. Når sender koden er modtaget og gemt er programmeringen fortaget, og den røde lysdiode blinker hurtigt i 2 sekunder.
5. Tryk og slip på modtageren (RX) trykknappen P2
6. Aktiver derefter senderens (TX) indgang 2 (IN 2 -klemme 8) inden for 5 sekunder.
7. Når sender koden er modtaget og gemt er programmeringen fortaget, og den røde lysdiode blinker hurtigt i 2 sekunder.
8. Systemet er nu klar til brug.





SENDER (TX)	
Klemme nr.	Funktion
1	+ 12V DC
2	0 V DC
3	Bruges ikke
4	Bruges ikke
5	Bruges ikke
6	Indgang 1 (aktiv 0V)
7	Bruges ikke
8	Indgang 2 (aktiv 0V)

MODTAGER (RX)	
Klemme nr.	Funktion
1	antenne indgang
2	0 V DC og antenne skærm
3	+ 12V DC
4	Udgang 1 – COM (følger)
5	Udgang 1 – NO (følger)
6	Udgang 2 – COM (4 sek. puls)
7	Udgang 2 – NO (4 sek. puls)
-	-

MONTERING OG PLACERING AF SENDER (TX) OG MODTAGER (RX) I RØGKANON ELLER ANDET Udstyr:

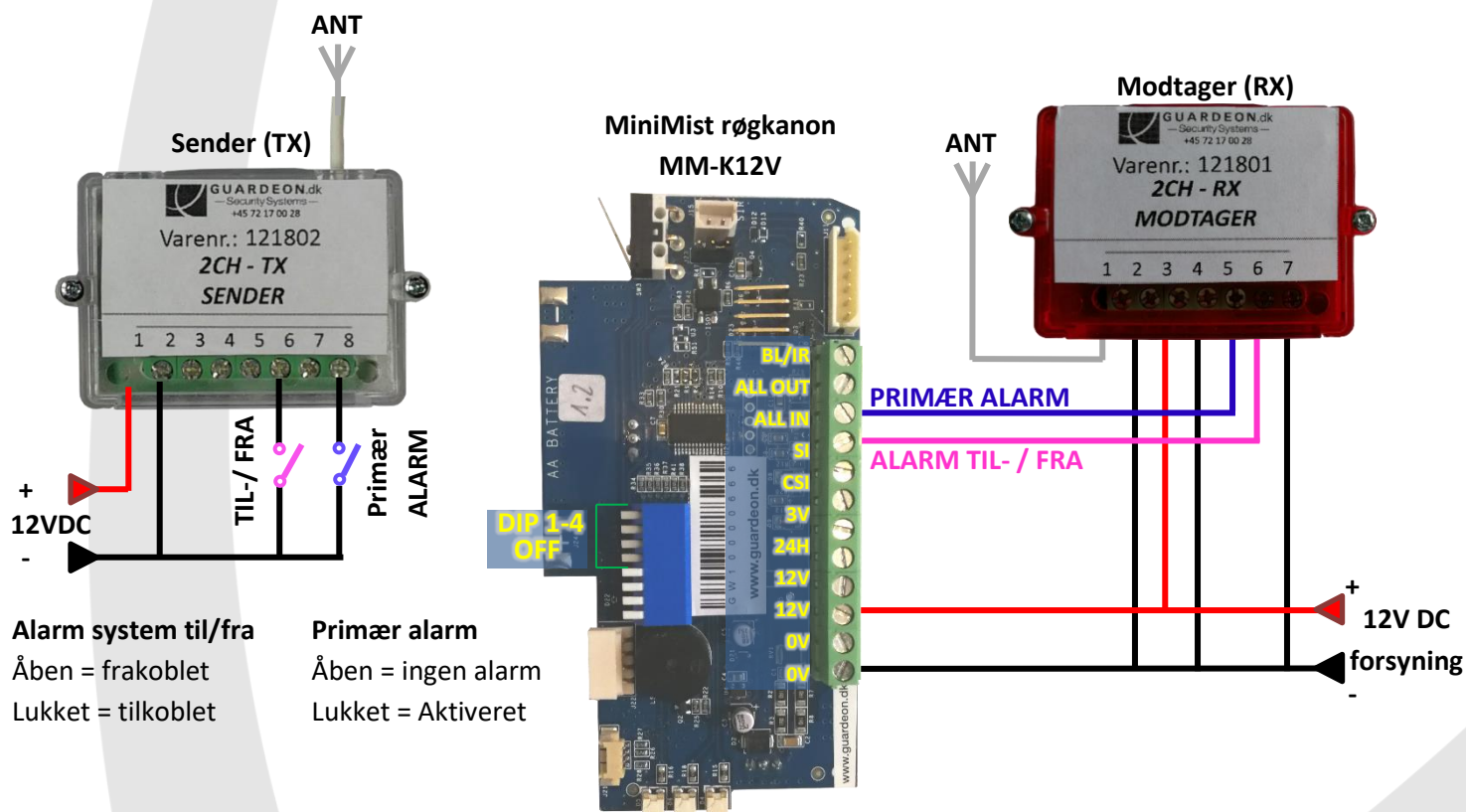
- Senderen (TX) placeres og installeres på alarmsystem siden. Alarmsystems funktions-udgange forbindes til senderen (TX) indgange. Indgangene IN1 og IN2 er aktive ved 0VDC. Tilsikre at senderens (TX) antennen har optimale betingelser og ikke sidder i nærheden af metal.
- Modtageren (RX) installeres i eller ved MiniMist røgkanonen eller anden røgkanon fabrikant. Fastgør evt. montagen (RX) med dobbeltklæbende tape eller lign. inde i røgkanonen
- Tilsikre at modtageren får monteret en antenne med optimale modtagerforhold. Brug evt. den medfølgende 17cm ledning eller tilkøb en ekstern 433 MHz modtager antenne. (Vare nr.: 81340) Antennen skal placeres udenfor metal kabinet for at få de bedste modtagerforhold.
- Modtagerens (RX) udgangene forbindes til MiniMist eller anden tågekanons indgange.
- Modtageren(RX) og senderen (TX) skal være tilsluttet konstant 12 VDC, og bruges derfor normalt i kombination med MM-K12V MiniMist kablet tågekanon eller anden tågekanon fabrikant som levere en fast 12 volt DC-forsyning.

2CH. TX/RX universal 433Mhz sender-modtager kit.

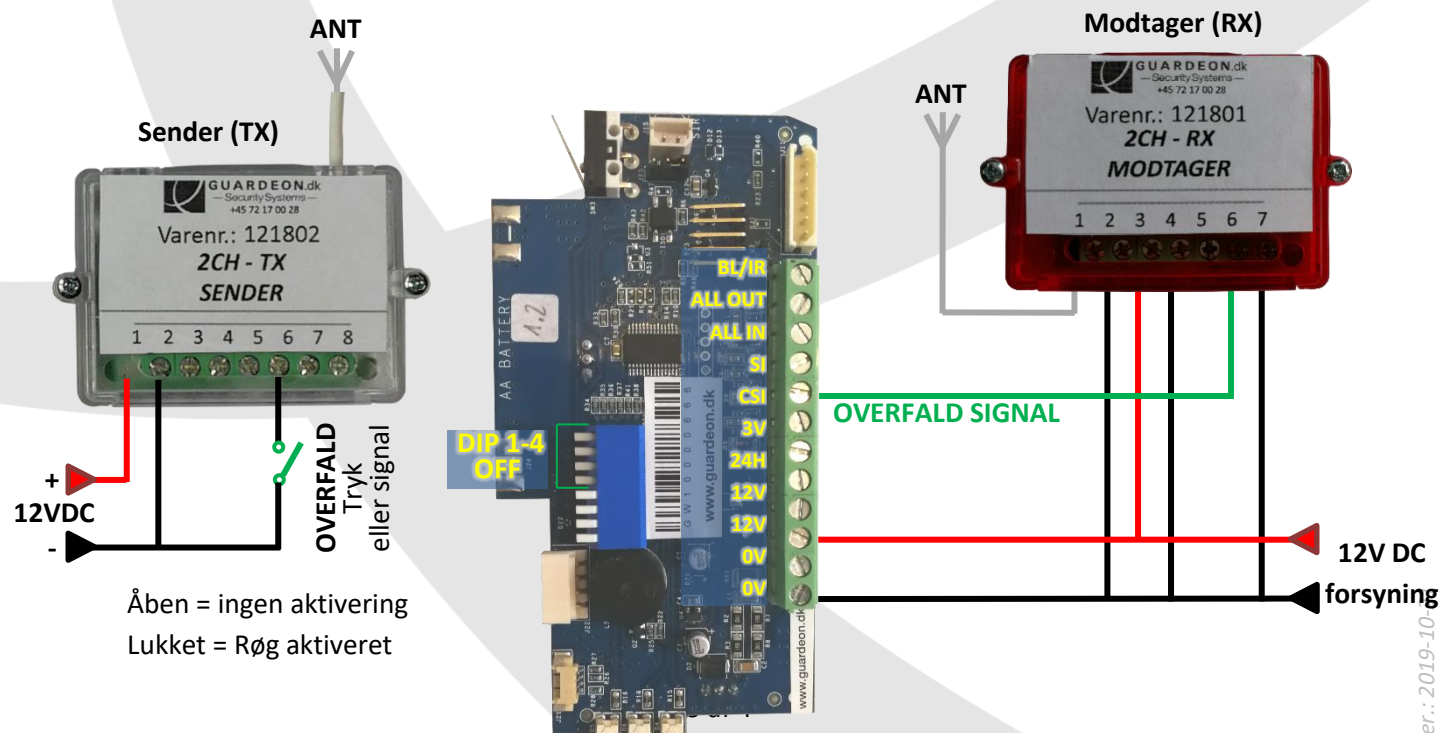
Forbindelser af indgange på MiniMist MM-K12V men trådløs RX/TX kit.

Tilslut modtager (RX) som vist på tegning med alarm TIL/FRA på ALL-in, samt primær alarm signal på SI indgangen.

Verifikationen med sekundærk alarm vil være fra den indbygget PIR i MiniMist røgkanonen



ØJEBLIKkelig RØG AKTIVERING VED OVERFALD, MED CSI-INDGANG:



2CH. TX/RX universal 433Mhz sender-modtager kit.

EKSTERN 3db. ANTENNE PÅ MODTAGER (RX)

Ved brug af ekstern antenne forbedre man modtagerforholdene ved modtageren (RX).

Placeres modtageren i metalkabinetter skal / bør der monteres en ekstern antenne til modtageren (RX) uden for metalkabinettet.



Tilbehør SIGNUM-433 - 433MHz 3dB antenne bar (varenr.: 81340)

TEKNISKE SPECIFIKATIONER:

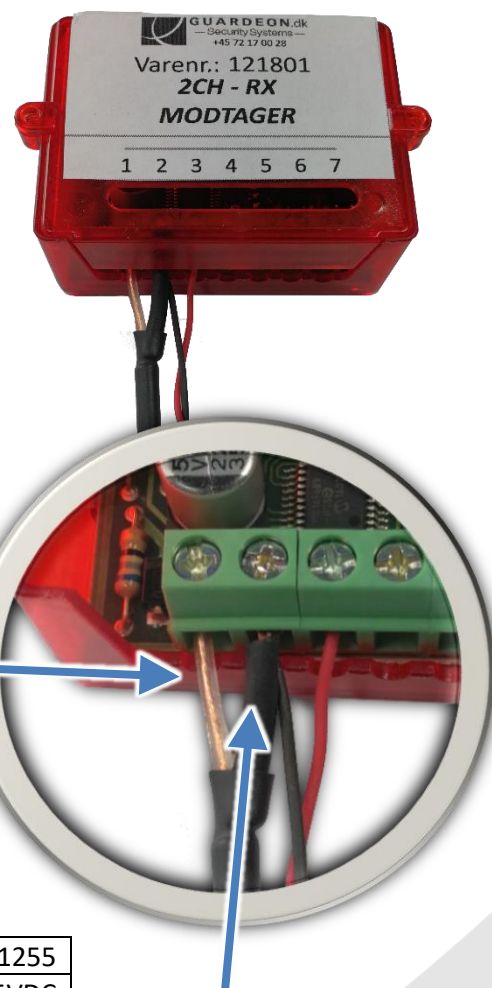
2CH.TX/RX varenr.	121255
Spændingsforsyning	Fra 10 til 15VDC
Strømforbrug sender (TX)	30mA
Strømforbrug modtager (RX)	15mA
Størrelse	65B x 40H x 25D mm
Sender / modtager frekvens	433.92 MHz
Trådløs rækkevidde	470 meter (frit sigt)
Vægt	40 gr. /stk.
Driftstemperatur	fra 0 °C til + 45 °C
Opbevaringstemperatur	fra -20 °C til + 55 °C
Maksimal relativ luftfugtighed	70%
Indgange – sender (TX)	Aktiv ved 0V DC Indgang 1 = alarmsignal til/fra (følger) Indgang 2 = primær alarm (4 sek. puls)
Udgange – modtager (RX)	2 stk. NO relæudgange på modtager Max belastning 100mA / 30 VDC Udgang 1 = alarmsignal til/fra (følger) Udgang 2 = primær alarm (4 sek. puls)

OVERENSSTEMMELSE ERKLÆRING – CE

De anviste produkter er i overensstemmelse med følgende standarder:

EN301 489-1 V1.9.2 EN300 220-2 V2.4.1 og EN301 489-3 V1.6.1 EN 60950-1

Produktet er testet i en typisk installation og opfylder de væsentlige lovgivnings krav.



Antenne inder-leder forbindes til klemme 1

Antenne skærm forbindes til klemme 2 samme med 0V DC